

# Kogeneracija zelenega vodika v pretočni hidroelektrarni

David Jure Jovan, Gregor Dolanc, Boštjan Pregelj  
Institut Jožef Stefan  
Jamova 39, Ljubljana  
david.jovan@ijs.si

## *Cogeneration of green hydrogen in a cascade hydropower plant*

Hydrogen is today an indispensable feedstock in various process industries, but the method of its production is mostly not in line with accepted environmental guidelines. With emerging electro-energetic systems with a large share of renewable sources, hydrogen is also becoming an important energy carrier, which with the possibility of storing surplus energy ensures greater stability of power system operation and energy supply. Therefore, the use of electricity from renewable sources is important for the production of green hydrogen using electrolysis. In the first part of the paper, we discuss the possibilities for hydrogen cogeneration in one of the run-of-river hydropower plants in Slovenia. We estimated the implementation costs of the necessary equipment for hydrogen production, the production cost of hydrogen production in the case-study power plant, and the profitability of hydrogen production compared to the sale of electricity. In the second part of the article, we present a scenario for the use of hydrogen for heating and mobility needs in the nearby local community. For the regular supply of hydrogen in the range of up to 30 kg/h, we calculated the necessary investment costs for the installation of the appropriate equipment in the hydropower plant and estimated the revenue from the sale of hydrogen and the payback period of the investment.

## *Kratek pregled prispevka*

Vodik je danes nepogrešljiva vhodna surovina v različnih procesnih industrijah, vendar način njegove proizvodnje večinoma ni skladen s sprejetimi okoljskimi usmeritvami. Z nastajanjem elektroenergetskih sistemov z velikim deležem obnovljivih virov, vodik postaja tudi pomemben energetskega nosilec, ki z možnostjo shranjevanja viškov energije zagotavlja večjo stabilnost obratovanja elektroenergetskega sistema in oskrbe z energijo. Zato je pomembna možnost izrabe elektrike iz obnovljivih virov, ki z uporabo elektrolize omogoča proizvodnjo zelenega vodika. V prvem delu prispevka obravnavamo možnosti kogeneracije vodika v eni od pretočnih hidroelektrarn v Sloveniji. Ocenili smo stroške uvedbe potrebne opreme za proizvodnjo vodika, lastno ceno proizvodnje vodika in dobičkonosnost njegove proizvodnje v primerjavi s prodajo električne energije. V drugem delu prispevka podajamo scenarij za uporabo proizvedenega vodika za potrebe ogrevanja in mobilnosti v bližnji lokalni skupnosti. Za redno dobavo vodika v obsegu do 30 kg/uro smo izračunali potrebne investicijske stroške za postavitev ustrezne opreme v hidroelektrarni, ocenili prihodek od prodaje vodika in dobo vračanja investicije v opremo za proizvodnjo vodika.

## 1 Uvod

Naraščanje svetovne porabe energije, podnebne spremembe in onesnaževanje zraka spodbujajo prehod energetskega sistema po vsem svetu k učinkovitejši brezogljivi proizvodnji električne energije. Elektroenergetski sektor se na ta izziv odziva z vključitvijo več obnovljivih virov energije (hidroelektrarne, fotovoltaike, vetrne turbine) v elektroenergetski sistem. Visok delež obnovljivih virov energije pa zaradi vremenske odvisnosti povzroča nove izzive pri vodenju elektroenergetskega sistema in nestanovitnost cen električne energije.

Zato so potrebne nove rešitve in tehnologije, ki zagotavljajo uravnoteženje sistema in omogočajo shranjevanje viškov energije. Obetavna možnost za reševanje teh problemov je uvedba tehnologije Power-to-gas (P2G) [1, 2, 3] v elektroenergetski sistem, ki lahko zagotovi pretvorbo viškov električne energije v vodik, podpira prehod v trajnostni energetski sistem, je lahko vir obnovljivih plinov (vodik, kisik, sintetični zemeljski plin) in tako lahko ima pomembno vlogo tudi pri tržnih cenah električne energije. Vodik, proizveden z električno energijo iz obnovljivih virov energije ima posebno vrednost, ker njegova proizvodnja ne povzroča emisij CO<sub>2</sub>, in se imenuje "zeleni vodik" [4]. Na splošno so hidroelektrarne najmanj občutljive na vremenske razmere in zato najbolj primerne za redno soproizvodnjo električne energije in zelenega vodika.

Vodik je danes tudi pomembna vhodna surovina v industriji. Globalna oskrba z vodikom za industrijske uporabnike je pomembna gospodarska dejavnost po vsem svetu in je leta 2018 presegla 74 milijonov ton/leto. Povpraševanje po vodikom, ki se je od leta 1975 povečalo za več kot trikrat, še vedno narašča in se večinoma proizvaja iz fosilnih goriv (sivi in rjavi vodik), kjer gre 6 % zemeljskega plina in 2 % premoga za proizvodnjo vodika [5]. Vendar sedanji

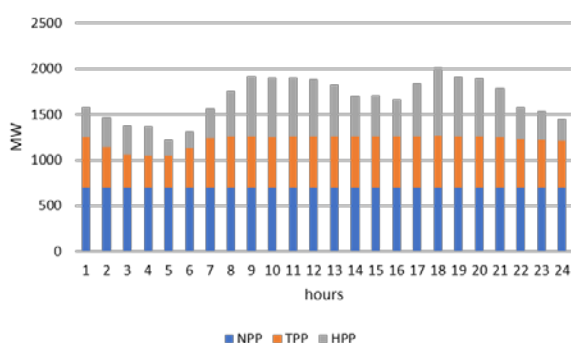
proizvodni postopek ni v skladu z dolgoročnimi podnebnimi in energetskimi cilji. Danes je namreč v industriji najpogostejša in stroškovno najučinkovitejša metoda za proizvodnjo vodika parni reforming zemeljskega plina. Ker je ta tehnologija zrela, so stroški proizvodnje vodika danes v veliki meri odvisna od trenutne cene zemeljskega plina [6], cena vodika pa se giblje med 2 in 3 €/kg [7]. Postopek parnega reforminga ustvarja emisije CO<sub>2</sub>, zato končni izdelek ni zeleni vodik; posledično tovrstni način proizvodnje vodika iz fosilnih goriv povzroča približno 830 milijonov ton emisij CO<sub>2</sub> na leto.

Zato je še bolj pomembno, da v prihodnosti proizvajamo zeleni vodik s tehnologijo P2G [8, 9]. Vendar so danes tehnologije pridobivanja zelenega vodika komajda ekonomsko sprejemljive. Razlog je v tem, da je trenutna cena tehnološke opreme za proizvodnjo, skladiščenje in distribucijo zelenega vodika, ki še ni predmet množične proizvodnje, še vedno zelo draga, temu pa je potrebno prišteti tudi električno energijo potrebno za proizvodnjo zelenega vodika z elektrolizo. To zmanjšuje konkurenčnost zelenega vodika v primerjavi z drugimi gorivi, zlasti zemeljskim plinom, in onemogoča njegovo široko uporabo. Na veleprodajnem trgu EU se cene električne energije v zadnjem desetletju gibljejo v povprečju okoli 50 €/MWh [10], kjer je lastna proizvodna cena za približno 30 % nižja.

Navedena dejstva so nas vodila k izvedbi študije izvedljivosti [11], kjer smo ocenili tehnoeconomiko soproizvodnje zelenega vodika v eni od slovenskih hidroelektrarn. Njeno vodstvo namreč meni, da lahko pridobivanje zelenega vodika iz obstoječih zalog razpoložljive vodne energije in redna prodaja različnim odjemalcem, poveča donosnost poslovanja hidroelektrarne. Ob predpostavki, da se bo potreba po zelenem vodikom v naslednjem desetletju povečala [12], predvsem na segmentih ogrevanja in transporta, so tovrstna razmišljanja utemeljena.

## 2 Soproizvodnja vodika v hidroelektrarni

Slovenski operater vodenja elektroenergetskega sistema ima za usklajevanje proizvodnje in porabe na voljo tri vrste enot za proizvodnjo električne energije: jedrsko elektrarno, termoelektrarne in obnovljive vire električne energije, kjer prevladujejo hidroelektrarne (v Sloveniji danes okoli 23 % električne energije proizvajajo iz obnovljivih virov). Iz Slike 1 lahko vidimo, da sledenje dinamični porabi električne energije zagotavlja predvsem proizvodnja električne energije iz vodnih virov.

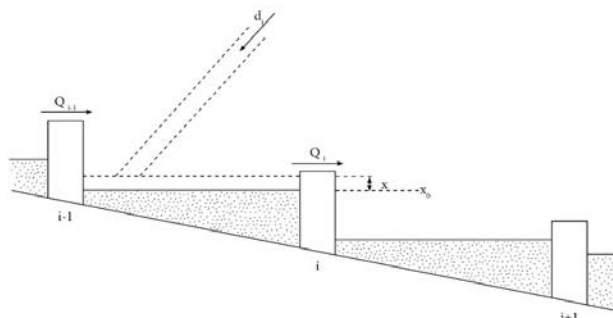


Slika 1: Struktura proizvodnje električne energije, 6 Jan. 2021 (modra-jedrska elektrarna, oranžna-termoelektrarne, siva-hidroelektrarne).

Hidroelektrarne so izmed obnovljivih virov energije še najmanj občutljive na vremenske razmere in so zato najbolj primerne za redno soproizvodnjo električne energije in zelenega vodika. Vendar v slovenskem hidroenergetskem sistemu ni velikih akumulacij vode; ima le pretočne hidroelektrarne z manjšimi urnimi in dnevnimi akumulacijami, ki se v največji meri uporabljajo za pokrivanje spremenljivih potreb po energiji. Z vidika obsega proizvodnje zelenega vodika v Sloveniji je njegova proizvodnja zato omejena [13]. V nadaljevanju bomo ocenili možen obseg proizvodnje zelenega vodika na primeru slovenske hidroelektrarne in podali oceno ekonomske upravičenosti njegove proizvodnje.

Pretočne hidroelektrarne lahko do neke mere uravnavajo pretok vode in proizvodnjo elektrike tako preusmerijo na čas, ko je to najbolj

potrebno. Ta vrsta hidroelektrarne se pogosto pojavlja v kaskadi, kjer ima prva elektrarna običajno večjo akumulacijo vode, ki jo nato uporabljajo spodnje hidroelektrarne, glej Sliko 2. Vsaka hidroelektrarna v kaskadi ima omejitve glede uporabe vodnega bazena, ki jih določata največji in najnižji vodostaj bazena (denivelacija) in stopnja izpusta. Denivelacija se sme gibati le znotraj dovoljenega obsega.



Slika 2: Tri hidroelektrarne v kaskadi.

Slika 2 prikazuje verigo hidroelektrarn, kjer je

$Q_{i-1}$ : pretok vode iz  $(i-1)$ -te hidroelektrarne v kaskadi ( $m^3/s$ ),

$Q_i$ : pretok vode iz  $i$ -te hidroelektrarne v kaskadi ( $m^3/s$ ),

$d_i$ : notranji pretok vode ( $m^3/s$ ),

$x_0$ : začetni nivo vode (m),

$x$ : denivelacija (m).

Moč hidroelektrarne je opredeljena z vgrajenim vodnim padcem ( $h$ ) in pretokom ( $Q$ ) skozi turbino. Oba parametra podajata instalirano delovno moč kot

$$P = \eta \cdot \rho \cdot g \cdot Q \cdot h, \quad (1)$$

kjer je

$P$ : instalirana delovna moč (W),

$\eta$ : izkoristek celotne elektrarne,

$\rho$ : gostota vode ( $kg/m^3$ ),

$g$ : gravitacijski pospešek ( $m/s^2$ ),

$Q$ : pretok vode ( $m^3/s$ ),

$h$ : razpoložljiv padec - razlika med spodnjo in zgornjo gladino vode (m).

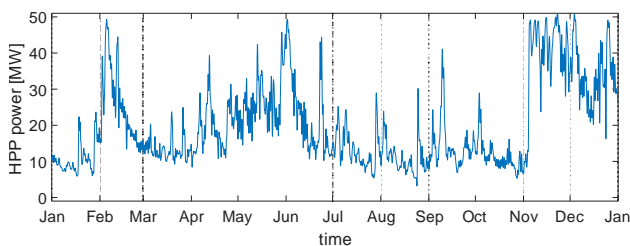
## 2.1 Vzorčna hidroelektrarna

Vzorčna hidroelektrarna je pretočnega tipa in umeščena v verigo večih hidroelektrarn. Inštalirana zmogljivost elektrarne je približno 50 MW, medtem ko je dejanska povprečna moč okoli 18,4 MW zaradi omejitev sezonskega pretoka rečne vode, glej Sliko 3. Ta hidroelektrarna predstavlja približno en odstotek današnje slovenske letne proizvodnje električne energije. Glavne tehnične značilnosti HE za študijo primera so podane v Tabeli 1.

Tabela 1: Osnovne tehnične karakteristike izbrane HE.

Podatki HE	Vrednosti
Število agregatov	3
Nazivna moč elektrarne (MW)	47,4
Nazivni pretok elektrarne (m <sup>3</sup> /s)	500
Nazivni padec (m)	11
Srednja letna proizvodnja (GWh)	161
Kota zaježitve elektrarne (m n. m.)	153
Največja obratovalna denivelacija (m)	1,1
Srednji letni pretok (m <sup>3</sup> /s)	207
Prostornina vodne akumulacije (m <sup>3</sup> )	19.300.000
Koristna prostornina akumulacije (m <sup>3</sup> )	3.400.000
Nazivna vodna moč (MW)	53,96
Povprečna vodna moč (MW)	22,34
Dejanska povprečna moč (MW)	18,38
Kapaciteta uporabne vodne akumulacije (MWh)	101,92

Dodatna prednost vzorčne hidroelektrarne je njena lokacija; nahaja se namreč v bližini dveh mest s skupno 15.000 prebivalci, blizu avtoceste, blizu pa je tudi distribucijsko omrežje zemeljskega plina. Torej bi lahko proizvedeni vodik dostavljali na bencinske črpalke za vodik v obe mesti in ob avtocesti, ga uporabljali za ogrevanje ali dodajali v omrežje zemeljskega plina.



Slika 3: Dejanska proizvodnja električne energije v vzorčni hidroelektrarni.

Iz podatkov v Tabeli 1 lahko izračunamo faktor učinkovitosti HE iz študije izvedljivosti

$$\eta = 0,8227,$$

in tudi z uporabo enačbe 1, potreben pretok vode, za proizvodnjo 1 MW električne energije

$$Q_{1 \text{ MW}} = 11,26 \text{ m}^3/\text{s}.$$

Zaradi ravninske lege in vključenosti v verigo z drugimi hidroelektrarnami ima vzorčna elektrarna omejene možnosti za akumulacijo vode in sproizvodnjo vodika. Ker je največja denivelacija HE omejena na 1,1 m, je smiselno izračunati, kako dodatno potreben pretok vode za 1 MW dodatne moči (ki se uporablja za proizvodnjo vodika) vpliva na denivelacijo bazena. Z uporabo enačbe 2 in ob predpostavki najslabšega primera/brez dotoka vode ( $Q_{i-1} = 0$ ,  $d_i = 0$ ) in odtoka  $Q_{1 \text{ MW}} = 11,26 \text{ m}^3/\text{s}$ , je urna denivelacija

$$x_{1 \text{ MWh}} = -0.013 \text{ m/h} \quad \text{ali} \quad \text{največ} \\ -0,312 \text{ m/dan}.$$

$$S \cdot x = \int_n^T (Q_{i-1} + d_i - Q_i) dt, \quad (2)$$

kjer je

S: površina akumulacije, ( $S = 3,09 \text{ km}^2$ ), ( $\text{m}^2$ ),

$Q_{i-1}$ : pretok vode iz (i-1)-te hidroelektrarne ( $\text{m}^3/\text{s}$ ),

$d_i$ : notranji pretok vode ( $\text{m}^3/\text{s}$ ),

$Q_i$ : pretok vode iz i-te hidroelektrarne ( $\text{m}^3/\text{s}$ ),

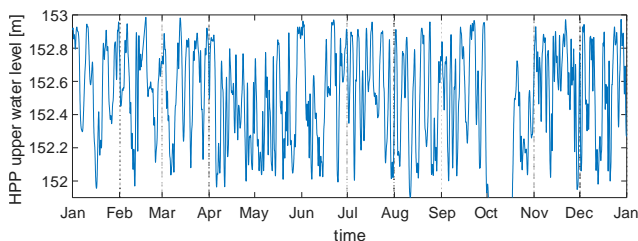
x: denivelacija (m),

T: čas opazovanja.

Sproizvodnja vodika skupaj z redno proizvodnjo električne energije v HE zahteva (i) primeren sistem za proizvodnjo vodika - sistem P2G, (ii) proste zmogljivosti za proizvodnjo dodatne električne energije za sistem P2G in (iii) zadostne zaloge vode.

Iz Slike 4 vidimo, da je povprečna dnevna gladina vode v akumulacijskem bazenu vzorčne hidroelektrarne običajno blizu sredine dovoljene denivelacije. Tako je proizvodnja dodatne električne energije v manjšem obsegu za

proizvodnjo vodika v območju nekaj MW lahko bolj ali manj neprekinjena.



Slika 4: Denivelacija vode v zadrževalniku (jez-153 m n.m., nekateri podatki oktobra manjkajo zaradi okvare merilnega senzorja).

Dobavo električne energije za soproizvodnjo vodika je zato treba prekiniti le v naslednjih primerih:

- kadar je proizvodnja električne energije zaradi voznega reda systemskega operaterja blizu največje možne proizvodnje električne energije ob trenutnem dotoku vode;
- obstaja potreba po systemski storitvi (sekundarna regulacija) s strani systemskega operaterja, ki zahteva dodatno dobavo električne energije;
- ko se nivo v vodnem zbiralniku približa najnižji dovoljeni vrednosti.

V navedenih treh primerih se dobava električne energije za sistem P2G začasno zmanjša/ustavi, dokler se situacija ne spremeni.

### 3 Ekonomika soproizvodnje vodika

Iz prejšnjega poglavja lahko zaključimo, da ima izbrana HE v študiji v današnjih pogojih obratovanja dovolj vodne in proizvodnih rezerv, da proizvede nekaj dodatnih MWh električne energije, potrebne za proizvodnjo vodika.

V članku [14] so prikazani stroški postavitve 1 MW P2G sistema, in ocenjena CapEx in OpEx. Njune vrednosti sta CapEx je 2.200.000 € in OpEx je 110.000 €/leto, kjer je OpEx izračunan kot 5 % CapEx.

V istem članku so ocenjeni tudi lastni stroški proizvodnje vodika v vzorčni hidroelektrarni na 1,36 €/kg (elektrika za proizvodnjo vodika je iz viškov proizvedene elektrike in je torej zastonj)

oziroma na 3,86 €/kg (cena elektrike za proizvodnjo vodika je 50 €/MWh, kar je tržna cena električne energije, ki bi jo sicer lahko prodali na trgu). Velja torej, da se proizvodnja vodika ob zagotovljeni prodaji ekonomsko splača v primerih, ko je njegova prodajna cena višja od 3,86 €/kg, kar je razvidno tudi iz Tabele 2.

Tabela 2: Dobiček pri različnih prodajnih cenah vodika.

Prodajna cena vodika (€/kg)	Znesek od prodaje vodika (€/MWh)	Stroški opreme (€/MWh)	Stroški elektrike (€/MWh)	Dodatni dobiček (€/MWh)
3,86	77,20	27,20	50,00	0,00
4,00	80,00	27,20	50,00	2,80
5,00	100,00	27,20	50,00	22,80
6,00	120,00	27,20	50,00	42,80
7,00	140,00	27,20	50,00	62,80
8,00	160,00	27,20	50,00	82,80

## 4 Uporaba vodika v lokalni skupnosti

### 4.1 Osnovne zahteve

Glede na interes lokalne skupnosti v okolici izbrane HE opisane v študiji izvedljivosti [11] bi zeleni vodik lahko uporabljali za ogrevanje in razogljčenje transporta ter prodajo vodika za bodoči mednarodni tovorni promet. V študiji izvedljivosti [11] so predstavljeni glavni tehnični in ekonomski vidiki omejene proizvodnje in porabe zelenega vodika. Glavne zahteve so bile naslednje:

- redna proizvodnja zelenega vodika (do 30 kg/h),
- uporaba vodika za ogrevanje vsaj dveh poslovnih stavb (lokalna šola, občinski objekt),
- uporaba vodika za brezogljčni transport, v prvi fazi za polnjenje lokalnih avtobusov z vodikom mednarodnega prevoza tovornjakov in avtobusov.

Predpostavke za nadaljnje izračune so sledeče:

- ogrevalna površina stavb je 6.000 m<sup>2</sup>, infrastruktura za ogrevanje je že postavljena, potrebno je dokupiti gorilce na vodika, ogrevanje je sezonsko (200 dni/leto);
- polni se do 16 avtobusov in tovornjakov na dan;
- prodajna cena vodika je 10 €/kg, trenutna lastna proizvodna cena vodika 3,86 €/kg;
- stroški priprave projektne dokumentacije so ocenjeni na 5 % zneska nabave opreme P2G sistema (CapEx);
- obratovalni stroški P2G sistema so 5 % CapEx na leto;
- za proizvodnjo 1 kg vodika potrebujemo 50 kWh električne energije;
- stroški nadgradnje priključka sistema P2G na stikališče v HE so ocenjeni na približno 100.000 €

Glede na napisano zgoraj, smo izbrali 2 MW elektrolizer (npr., NEL Proton PEM M400 [15], proizvodnje zmogljivosti do 400 Nm<sup>3</sup>/h ali 864 kg/H<sub>2</sub> dan, omogoča zvezno območje delovanja od 20 % do 100 % nazivne moči). Polnjenje vozil na vodik zahteva visokotlačno stiskanje proizvedenega vodika, zato je potreben nakup in namestitev dodatne opreme (kompresor, visokotlačni rezervoar za vodik, polnilna postaja).

Zaradi potrebe po stalni razpoložljivosti vodika potrebujemo dodatni zalogovnik za vodik, ki omogoča dovod vodika tudi v primerih, ko se njegova proizvodnja zmanjša ali prekine. Za dvodnevno oskrbo z vodikom (največ 2.757 kg vodika, tlak 350 barov) potrebujemo zalogovnik volumna približno 16 m<sup>3</sup>.

#### 4.2 Izračun CapEx in OpEx

Ocenjeni stroški izvajanja P2G sistema z močjo 2 MW so navedeni v Tabeli 3.

Tabela 3: Stroški postavitve 2 MW P2G sistema

Glavni stroški postavitve P2G sistema	Ocena stroškov
Projektna dokumentacija	250.000 €
Elektrolizer	3.400.000 €
Visokotlačno stiskanje in shranjevanje	2.400.000 €
BoP <sup>1</sup> komponente	250.000 €
Električni priklop na stikališče HE	150.000 €
Vodikova polnilnica	100.000 €
Gorilnik na vodik	100.000 €
Inštalacijska dela	150.000 €
Skupni stroški	6.800.000 €

<sup>1</sup> BoP (ang. Balance of Plant) v tem primeru pomeni vse komponente, izven samega elektrolizerja, ki so pomembne za njegovo delovanje.

Vrednost CapEx je torej

$$\text{CapEx}_{\text{P2G}} = 6.800.000 \text{ €in}$$

OpEx (izračunan kot 5 % od CapEx)

$$\text{OpEx}_{\text{P2G}} = 340.000 \text{ €}$$

#### 4.3 Izračun obdobja vračanja investicije

Potrebna letna proizvodnja vodika opisanega P2G sistema z nazivno močjo 2 MW ter navedenimi zahtevami je 640 kg · 365 dni za oskrbo z vodikom za mobilnost in 117 kg · 200 dni za ogrevanje, torej skupaj 257.000 kg letno. V tem primeru je izkoristek sistema P2G približno 80 % njegove nazivne moči in letni prihodek od prodaje vodika je

$$\text{prihodek}_{\text{H}_2} = 257.000 \text{ kg/leto} \cdot (10 - 3,86) \text{ €/kg} = 1.557.980 \text{ €/leto.} \quad (3)$$

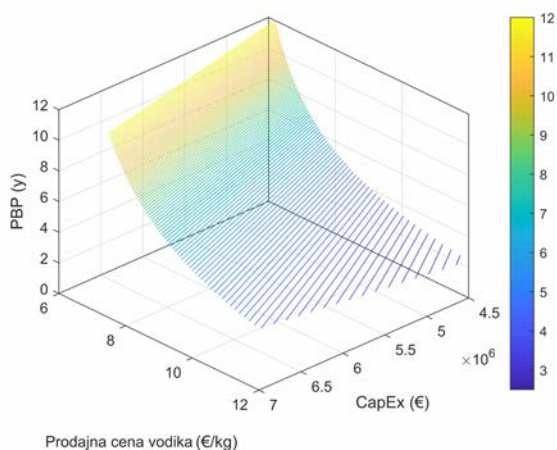
Z uporabo poenostavljene enačbe za izračun dobe vračanja investicije (angl. payback period of the investment)

$$\text{PBP}_{\text{P2G}} = \text{CapEx}_{\text{P2G}} / (\text{prihodek}_{\text{H}_2} - \text{OpEx}_{\text{P2G}}) \quad (4)$$

je izračunana doba vračanja investicije v P2G sistem za proizvodnjo zelenega vodika 5,49 let.

Zgoraj ocenjena doba vračanja investicije v uvedbo sistema P2G je danes verjetno optimistična, saj je trg prodaje vodika v mobilnem sektorju še v povojih. Tudi prodajna cena vodika bo v naslednjih nekaj letih nižja. Po

drugi strani pa naj bi bila tudi cena opreme v prihodnjih letih pocenila [16] in dejanska poraba vodika se bo povečala. Graf gibanja prihodnjih cen vodika in stroškov opreme je prikazan na Sliki 5.



Slika 5: Doba vračanja investicije.

## 5 Zaključek

Vodikove tehnologije v kombinaciji z elektroenergetskimi sistemi z visokim deležem obnovljivih virov omogočajo proizvodnjo zelenega vodika za shranjevanje presežkov električne energije, njegovo uporabo kot surovino v različnih predelovalnih panogah in kot čisto gorivo v ogrevalnem in transportnem sektorju. Na ta način proizvodnja zelenega vodika vodi do povezovanja različnih sektorjev, zlasti energetike, prometa in proizvodnje. Zeleni vodik je tako ključnega pomena za medsektorsko povezovanje za doseg prehoda v nizkoogljično družbo in bistveni del evropske strategije, da do leta 2050 postane ogljično nevtralna družba. Oblikovalci evropske politike se zavedajo potrebnega energetskega prehoda in že izvajajo potrebne ukrepe. Kot primer je junija 2020 Nemčija kot najbolj ambiciozna evropska država na področju tehnologije vodika sprejela nacionalno strategijo "Nemška vodikova strategija za globalno vodstvo v energetski tranziciji" [17]. V skladu s to strategijo je "trajnosten le vodik, pridobljen na podlagi obnovljivih virov energije (t. j. zeleni vodik)". Zato je cilj nemške vlade proizvajati in

uporabljati zeleni vodik, podpirati hitro rast trga zelenega vodika in vzpostaviti ustrezne verige vrednosti.

Slovenija kot del Evropske unije še ni sprejela strateškega načrta za vodik, je pa že nekaj pobud za proizvodnjo in uporabo vodika. Eno takšnih pobud smo predstavili v tem članku, kjer smo ocenili možnost uvedbe sistema P2G v izbrani HE iz študije izvedljivosti za proizvodnjo zelenega vodika z namenom povečanja donosnosti njenega delovanja.

Glede na vse priložnosti za proizvodnjo zelenega vodika iz presežkov razpoložljive vodne energije in ob upoštevanju dejstev, da stroški že komercialno dostopnih sistemov P2G padajo in potrebe po zelenem vodiku naraščajo, ocenjujemo, da je v P2G tehnologijo vredno investirati.

## 6 Literatura

- [1] A. Lewandowska-Bernat in U. Desideri, „Opportunities of power-to-gas technology in different energy systems architectures,“ *Applied Energy*, Izv. 228, pp. 57-67, 2018.
- [2] S. Schiebahn, T. Grube, M. Robinius, V. Tietze, B. Kumar in D. Stolten, „Power to gas: Technological overview, systems analysis and economic assessment for a case study in Germany,“ *International Journal of Hydrogen Energy*, Izv. 40, št. 12, pp. 4285-4294, 2015.
- [3] C. Van Leeuwen in M. Mulder, „Power-to-gas in electricity markets dominated by renewables,“ *Applied Energy*, Izv. 232, pp. 258-272, 2018.
- [4] I. Dincer, „Green methods for hydrogen production,“ *International Journal of Hydrogen Energy*, Izv. 37, št. 2, pp. 1954-1971, 2012.
- [5] International Energy Agency (IEA), „The Future of Hydrogen, Seizing today’s opportunities,“ Paris, 2019.
- [6] D. Fraile, J. C. Lanoix, P. Maio, A. Rangel in A. Torres, „Overview of the market segmentation for hydrogen across potential customer groups, based on key application areas,“ European Commission, 2015.

- [7] Hyways, 29 6 2020. [Elektronski]. Available: <http://www.hyways.de/>.
- [8] A. Mazza, Bompard Ettore in G. Chicco, „Applications of power to gas technologies in emerging electrical systems,“ *Renewable and Sustainable Energy Reviews*, Izv. 92, pp. 794-806, 2018.
- [9] G. Kakoulaki, I. Kougias, N. Taylor, F. Dolci, J. Moya in A. Jäger-Waldau, „Green hydrogen in Europe – A regional assessment: Substituting existing production with electrolysis powered by renewables,“ *Energy Conversion and Management*, Izv. 228, p. 113649, 2021.
- [10] European Commission, “Report from the Commission to the European parliament, the Council, the European economic and social committee and the Committee of the regions, Energy prices and costs in Europe,” Brussels, 2019.
- [11] D. J. Jovan, V. Jovan and G. Dolanc, “Technoeconomic assessment of introducing P2G system into one of Slovenia’s HPP, (in Slovene language),” IJS-DP-13279, Ljubljana, 2020.
- [12] A. Rabiee, A. Keane, in A. Soroudi, „Technical barriers for harnessing the green hydrogen: A power system perspective,“ *Renewable Energy*, Izv. 163, pp. 1580-1587, 2021.
- [13] J. Hrovatin, „Vodenje elektroenergetskih sistemov“, ICES, 2009.
- [14] D. J. Jovan in G. Dolanc, „Can Green Hydrogen Production Be Economically Viable under Current Market Conditions,“ *Energies*, Izv. 13, št. 24, p. 6599, 2020.
- [15] NEL, „Containerized PEM Electrolyser,“ NEL, [Elektronski]. Available: <https://nelhydrogen.com/product/m-series-containerized/>. [Poskus dostopa 2 2 2021].
- [16] J. Proost, „Critical assessment of the production scale required for fossil parity of green electrolytic hydrogen,“ *International Journal of Hydrogen Energy*, Izv. 45, št. 35, pp. 17067-17075, 2020.
- [17] Bundesministerium für Wirtschaft und Energie, „Bundesministerium für Wirtschaft und Energie (BMWi), „Die Nationale Wasserstoffstrategie“, (in German language),“ 2020.